

Dépannage Aesculap Exacta GT 415

Lorsque votre tondeuse ne fonctionne pas, procédez de la manière suivante:

1. Est-ce-que la lumière (No 1) reste allumée quand votre tondeuse est dans la station de recharge?

Qui:

- passez à l'étape 2

Non:

- Vérifiez le raccordement du cordon d'alimentation
- Vérifiez la bonne installation de l'appareil dans la station de recharge
- Nettoyez les connecteurs (Nr. 7 et 3) à l'aide d'un coton-tige

2. Est-ce-que la tête de coupe est sèche (collé)?

Qui:

- Décollez les deux couteau prudemment (voir photo)
- La tête de coupe doit être graissée régulièrement
- graissez la tête de coupe après le travail

Non:

- passez à l'étape 3



3. Envoyez la tondeuse (compris la station) à l'adresse suivante:

Groomers Mall
B. Gherardi
Höhenstr. 42
8127 Forch
079 587 52 98

Nous avons besoin de l'information suivante:

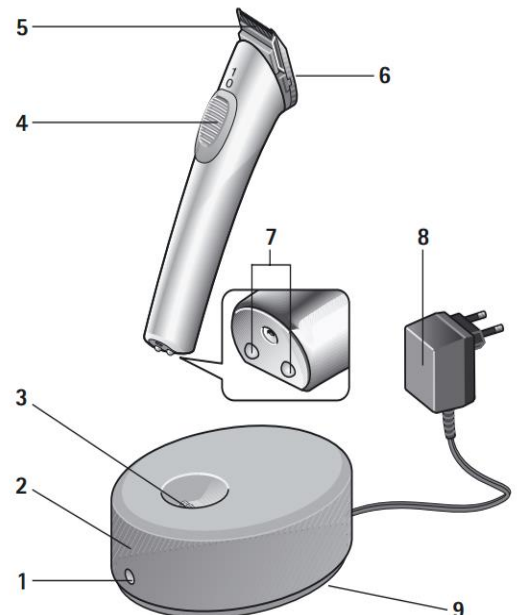
Nom, prénom: _____

Rue, No: _____

Code postal, Ville: _____

Téléphone: _____

Email: _____



Nous vous informerons dès que possible par téléphone ou email.